

# CAIXA DE PV MICRO - GERAÇÃO

Let's connect.

INFORMATIVO TÉCNICO

**Weidmüller**   
Conexel

## CAIXA DE PROTEÇÃO PV DC 20IN 5MPPT SW WM4 SPD 1,1KV 32A BR

As caixas combinadoras, ou caixas strings, são usadas para ligar a corrente elétrica gerada dos módulos solares ao inversor. A Weidmüller desenvolveu muitas configurações padrões de caixas combinadoras com base recorrente da necessidade dos clientes. Estas servem não apenas como sistema de conexão ideal, mas também como um sistema de proteção e monitoramento confiável.

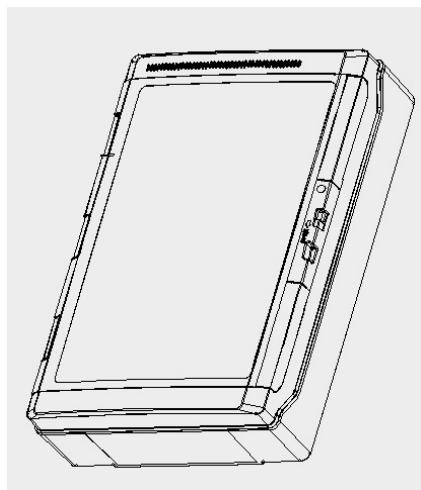


IMAGEM ILUSTRATIVA

Referência	Código
CAIXA DE PROTEÇÃO PV DC 20IN 5MPPT SW SPD WM4 1,1KV 32A BR	<b>EB057.22</b>
Dados Nominais	
Caixa	
Dimensões (AxLxP)	650x430x150 mm
Peso líquido total (aproximado)	12,0 kg
Formato	Caixa modular com tampa articulada transparente
Material	Policarbonato reforçado com fibra de vidro
Operação	
Temperatura de operação	-20°C a +35°C
Local de instalação adequado	Protegidas ao ar livre (> 1Km da praia)
Grau de proteção (de acordo com IEC60529)	IP65
Acessório de fixação fornecido	Suporte fixação direta na parede
Dados de aplicação	
Tensão Nominal ( $U_n$ )	1100V
Corrente máxima por entrada ( $I_{nc}$ )	12,9A em 35°C
Corrente de pico por entrada	1,25 x $I_{nc}$
Capacidade de chaveamento	32 A (x5)
Localização da manopla da chave seccionadora	Dentro da caixa
Sistema de aterramento DC	Positivo e negativo flutuante
Proteção de surto	Tipo 2, $I_{m\acute{a}x}$ =40KA, <4kV
Entradas	
Número de entradas DC (+ e - sendo 1 entrada)	20 (4IN por MPPT)
Capacidade de conexão da entrada positiva DC	Conexão WM4, compatível com MC4
Capacidade de conexão da entrada negativa DC	WM4 (2.5 – 06mm <sup>2</sup> ) – cabo flexível
Diâmetro externo dos cabos das entradas DC	WM4 (2.5 – 06mm <sup>2</sup> ) – cabo flexível
Fusíveis	Sem fusíveis
Formato dos fusíveis	N/A
Localização dos fusíveis	N/A
Corrente nominal do fusível	N/A
Curva tempo x corrente do fusível	N/A
Capacidade de conexão do fio terra	WDU 10 (1.5 – 16mm <sup>2</sup> ) – cabo flexível
Diâmetro externo do fio terra	M16 CG, IP67, diâmetro do cabo: 5-10mm
Saídas	
Número de saídas DC (+ e - sendo 1 saída)	10
Capacidade de conexão saídas DC	Conexão WM4, compatível com MC4
Diâmetro externo dos fios da saída DC	WM4 (2.5 – 06mm <sup>2</sup> ) – cabo flexível
Monitoração	
Monitoração do protetor de surto	Sim (visual), necessária troca
Outros	
Normas em conformidade	IEC 61439-2 ed 2.0 / EM 61439-2:2011

# CAIXA DE PV MICRO - GERAÇÃO

Let's connect.

INFORMATIVO TÉCNICO

**Weidmüller**   
Conexel

## Diagrama Elétrico

